

# Kraftstoff-Pumpe (4bar) mit Schlingertopf mit 1 Filter

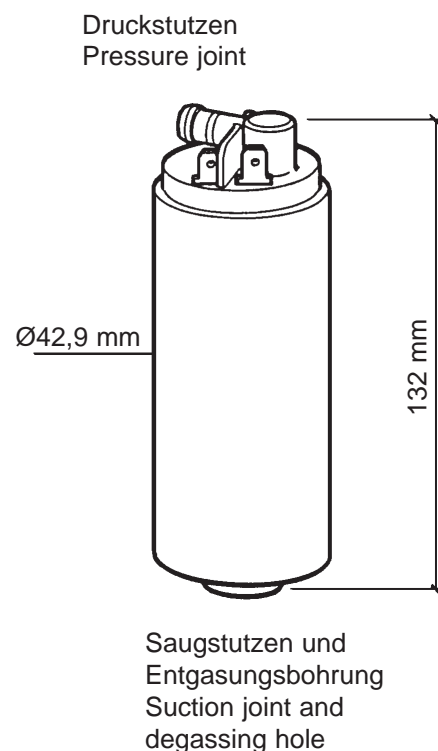
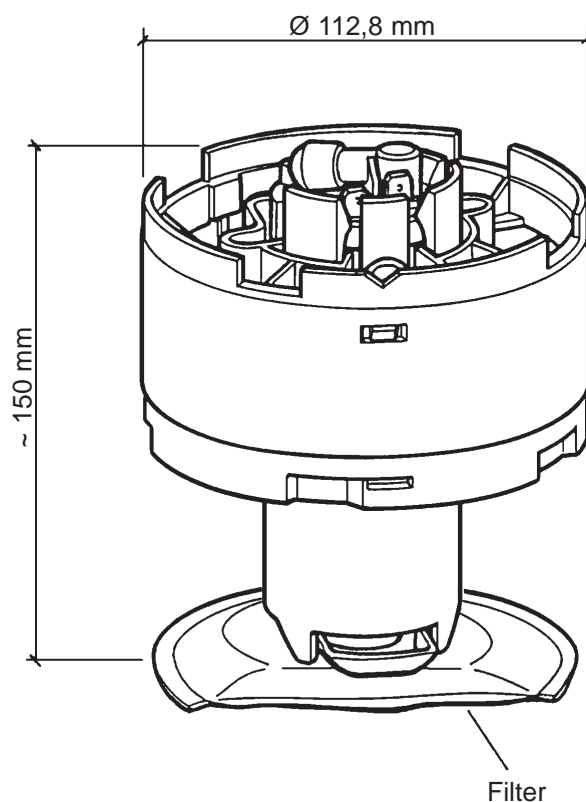
# Fuel Pump (4bar) With Swirl Pot With 1 Filter

## Funktionsbeschreibung:

Elektrische Kraftstoff-Pumpe (4bar) für  
Verbrennungsmotoren mit Einspritzanlagen.

## Description of function:

Electrical fuel pump (4bar) for internal combustion  
engines with fuel injection systems.



Kraftstoff-Pumpe (4 bar) mit Schlingertopf  
mit 1 Filter  
Fuel pump (4 bar) with swirl pot with 1 filter

Bestell-Nr. / Part No.: **E22-041-094Z**

Kraftstoff-Pumpe  
(4 bar Intank-Pumpe, 2stufig, Gerotorprinzip)  
Fuel pump (4 bar immersion pump,  
two-stage gerotor principle)

Als Ersatzteil nicht lieferbar.  
As spare part no available.

## Hauptfunktionen:

- Kraftstoffversorgung der Einzel- oder Zentraleinspritzanlage mit spezifiziertem Druck und Durchfluss, nach Einschalten der Bordspannung.
- Systemdruckerhaltung in der Kraftstoffversorgungsleitung bei allen Betriebszuständen.

## Main function:

- Fuel supply of single- or central-fuel injection system with specified pressure and volumetric flow, after switching on the vehicles electrical system.
- To maintain pressure in the fuel supply line at all operational conditions.

# Kraftstoff-Pumpe (4bar) mit Schlingertopf mit 1 Filter

## Kraftstoff-Pumpe

(4bar Intank-Pumpe, 2-stufig,  
Gerotorprinzip)

### Beschreibung:

Kraftstoff-Pumpe bestehend aus:

- Hydrodynamische 1. Pumpenstufe mit Entgasungsöffnung.
- Hydrostatische 2. Pumpenstufe.
- Kraftstoffdurchflutetem Motor mit integrierter Funkentstörung.
- Deckel mit elektrischen Anschlüssen und integriertem Rückschlag- und Überdruckventil.

### Technische Daten:

Betriebsspannung: 6V bis 15V  
Förderdruck: 4bar  
Fördermenge: > 95l/h  
Strom: < 9,5A  
Betriebstemperatur: - 40°C bis + 70°C  
Lagertemperatur: - 40°C bis + 90°C

### Technical Data:

Operating voltage: 6V to 15V  
Delivery pressure: 4bar  
Flow rate: > 95l/h  
Current: < 9.5A  
Operating temperature: - 40°C to + 70°C  
Storage temperature: - 40°C to + 90°C

# Fuel Pump (4bar) With Swirl Pot With 1 Filter

## Fuel Pump

(4bar immersion pump, two-stage  
gerotor principle)

### Description:

Fuel pump consisting of:

- Hydrodynamic 1st pump stage with degassing opening.
- Hydrostatic 2nd pump stage.
- Engine fuel flooded with integrated radio interference suppression.
- Cover with electrical connections and integrated check and pressure control valve.

